



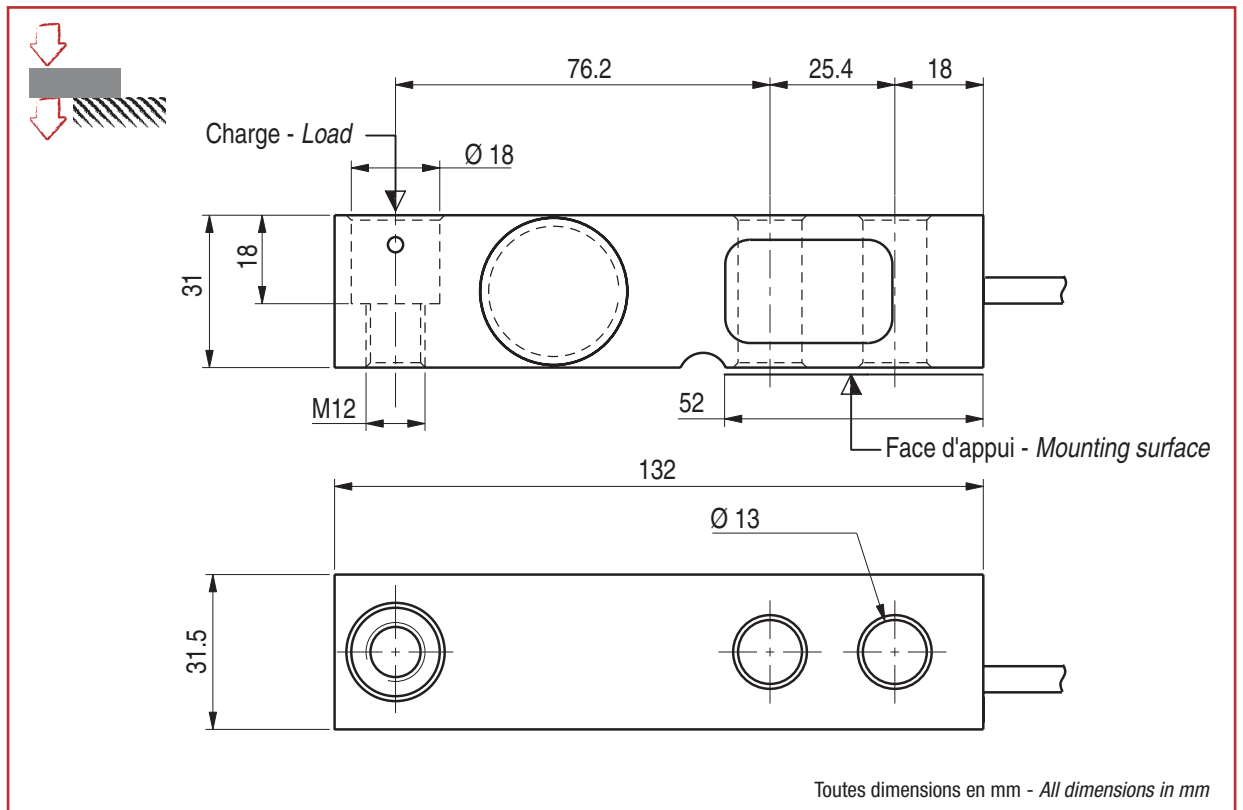
- Construction en acier nickelé, protection IP67
- Homologué jusqu'à 3 000 d OIML R60
- Signal aligné en courant pour une utilisation multi-capteurs
- Idéal pour la construction de balances
- Nickel plated construction, IP67 protection
- Approved up to 3 000 d OIML R60
- Current calibrated signal output, for multi-load cells mounting
- Ideally suited for platform scales

Câblage - Wiring

+ alim.	+ signal	- signal	- alim.	+ sense	- sense
+ excit.	+ signal	- signal	- excit.	+ sense	- sense
marron	jaune	blanc	vert	gris	rose
brown	yellow	white	green	grey	pink



En Option



## Caractéristiques - Specifications

MÉTROLOGIQUES	METROLOGICAL	C3 10e	
Capacité nominale (C <sub>n</sub> )	Rated capacity (C <sub>n</sub> )	500, 1 000, 2 000	kg
Erreur combinée	Combined error	±0.017	%C <sub>n</sub>
Effet de la temp. sur le zéro	Temperature effect on zero	±0.0014	%C <sub>n</sub> /°C
Effet de la temp. sur la sensibilité	Temperature effect on sensitivity	±0.0014	%C <sub>n</sub> /°C
Fluage (30 min.)	Creep error (30 min.)	±0.024	%C <sub>n</sub>
MÉTROLOGIE LÉGALE OIML R60	LEGAL METROLOGY OIML R60		
Classe de précision	Accuracy class	C3	
Capacité maximale (E <sub>max</sub> )	Maximum capacity (E <sub>max</sub> )	500, 1 000, 2 000	kg
Nombre max. d'échelons (n <sub>max</sub> )	Max. number of LC intervals (n <sub>max</sub> )	3 000	d OIML
Échelon de vérification min. (V <sub>min</sub> )	Minimum verification interval (V <sub>min</sub> )	E <sub>max</sub> / 10 000	kg
Z=E <sub>max</sub> /(2xDR)	Z=E <sub>max</sub> /(2xDR)	3 000	
ELECTRIQUES	ELECTRICAL		
Plage de tension d'alimentation	Nominal range of excitation voltage	1...15	V
Sensibilité nominale à C <sub>n</sub>	Rated output at C <sub>n</sub>	2	mV/V
Ajustement en courant	Current adjustment	±0.1	%C <sub>n</sub>
Plage de zéro initial	Zero balance	±10	%C <sub>n</sub>
Résistance d'entrée/sortie	Input/output resistance	385 ±20 / 350 ±5	Ω
Résistance d'isolement	Insulation resistance	5 000	MΩ/50V
GÉNÉRALES	GENERAL		
Plage de temp. compensée	Compensated temperature range	-10...+40	°C
Plage de temp. de fonctionnement	Service temperature range	-20...+60	°C
Charge limite admissible	Safe load limit	150	%E <sub>max</sub>
Charge ultime avant rupture	Ultimate overload	200	%E <sub>max</sub>
Couple de serrage	Tightening torque	30	Nm
Degré de protection	Protection class	IP67	EN 60529
Matière	Material	Acier nickelé - Nickel plated steel	
Longueur du câble	Cable Length	5	m
Poids net	Net weight	920	g

## Options - Options

Version ATEX 94/9/EC	ATEX 94/9/EC version	☒ II 2 G/D, Ex ia IIC T6, Ex iaD A21, T80°C Ta<+60°C (zone 1/21) ☒ II 2 D, Ex tD A21, IP6X T80°C, Ta<+60°C (zone 21) ☒ II 3 G, Ex nA IIC T6, Ex nL IIC T6, Ta<+60°C (zone 2)
----------------------	----------------------	--

## Accessoires - Accessories

Pied - Loading Foot  
LFA



Kit de montage  
Mounting kit  
STABIFLEX SK



Kit de montage  
Mounting kit  
ISOFLEX



BP501 - F 74105 Annemasse Cedex  
Tél. : (+33) 4 50 87 78 64  
Fax : (+33) 4 50 87 78 42  
E.mail : info@scaime.com



Téléchargez tous  
nos documents sur :  
Download all  
our documents from :  
[www.scaime.com](http://www.scaime.com)

Agent